

# COMBINORM 02,03,04



*Technika  
magnetyczna*

**FALMOT**

**B.T.H. FALMOT**

ul. Mechaników 10/1 ; 44-109 Gliwice  
Tel. 0.32 234 23 85 Fax: 032 234 23 84

[www.falmot.pl](http://www.falmot.pl) [biuro@falmot.pl](mailto:biuro@falmot.pl)

FALOWNIKI  
HAMULCE

SPRZĘGŁA  
MOTOREUKTORY

**KEB**

**COMBINORM** - uruchamiane prądem roboczym hamulce i sprzęgła, wykorzystujące skoncentrowany na dwóch powierzchniach biegunowych strumień sił elektromagnesu do łączenia, rozłączania lub zatrzymywania wałów i przyłączonych do nich mas.

**COMBINORM** to kompletna rodzina hamulców, sprzęgieł oraz ich kombinacji, przygotowanych w wersji do wbudowania lub zabudowania w maszynach, liniach technologicznych i urządzeniach w zakresie momentów od 0,5 do 500 Nm.

Na życzenie dopasujemy **COMBINORM** do wymagań konstrukcyjnych i elektrycznych klienta.

## Przeгляд oferty

**COMBINORM** hamulce i sprzęgła uruchamiane prądem roboczym

Hamulec prądu roboczego 0,5 ... 500 Nm .....	Strona 24.....	COMBINORM	<b>B</b>
Kombinacja sprzęgło-hamulec 7 ... 500 Nm .....	Strona 26.....	COMBINORM	<b>K</b>
Sprzęgło prądu roboczego 0,5 ... 500 Nm .....	Strona 26.....	COMBINORM	<b>C</b>
Sprzęgło zębate prądu roboczego 21 ... 390 Nm .....	Strona 32.....	COMBINORM	<b>T</b>

## Dane techniczne

Momenty bezwładności, praca tarcia, moc tarcia .....	Strona 34
Czasy przełączania .....	Strona 34
Projektowanie / obliczenia .....	Strona 50
Tabela otworów COMBINORM / COMBIPERM.....	Strona 51

Przykład zamówienia: **COMBINORM C**

wielkość  $\overbrace{06.}^{\text{06.}}$   $\overbrace{03.}^{\text{03.}}$   $\overbrace{130}^{\text{130}}$  wersja  
 typ

V DC,  $\emptyset d_1$ ,  $\emptyset d$  ?

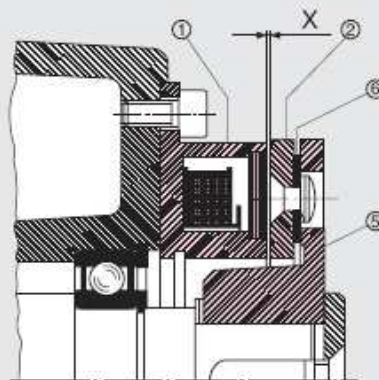
# COMBINORM

## Przykłady instalacji

Hamulec montowany na kołnierzu

**COMBINORM B** ...02.120...

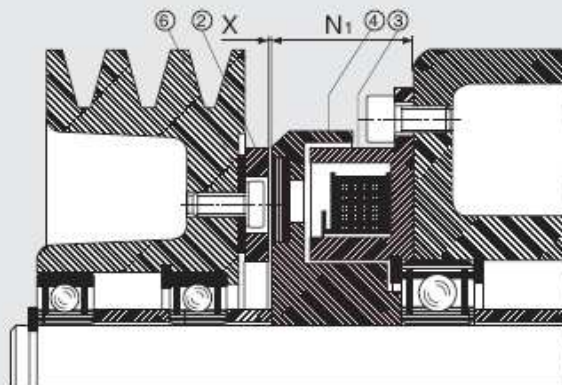
- ① magnes hamulca
- ② zwora
- ⑤ piasta
- ⑥ sprężyna



Sprzęgło montowane na kołnierzu

**COMBINORM C i T** ...03.110...

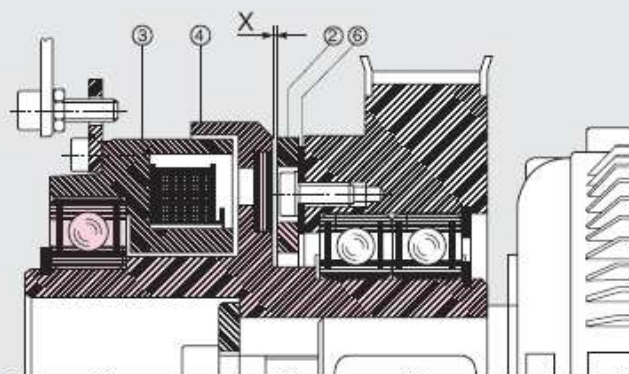
- ② zwora
- ③ magnes sprzęgła
- ④ wimik
- ⑥ sprężyna



Sprzęgło montowane na wale

**COMBINORM C i T** ...03.810...

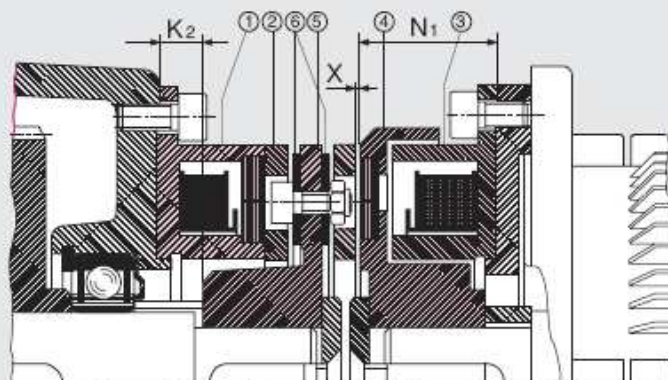
- ② zwora
- ③ magnes sprzęgła
- ④ wimik
- ⑥ sprężyna



Kombinacja sprzęgło-hamulec

**COMBINORM K** ...04.170...

- ① magnes hamulca
- ② zwora
- ③ magnes sprzęgła
- ④ wimik
- ⑤ piasta
- ⑥ sprężyna



COMBINORM

## COMBINORM B

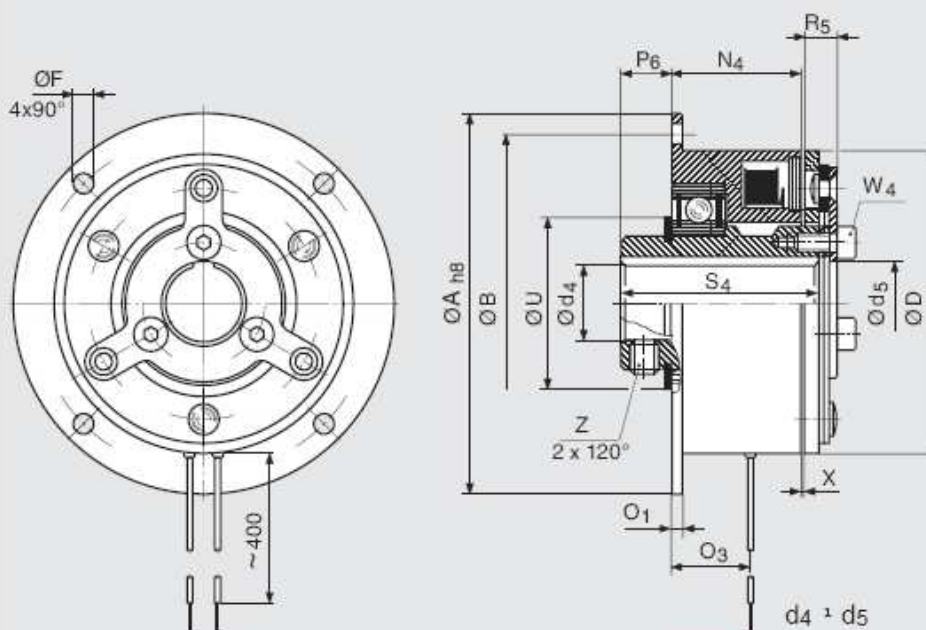
to ekonomiczne rozwiązanie, służące wyhamowywaniu i zatrzymywaniu mas, przystosowane do montażu na kołnierzu lub wale, w maszynach lub liniach technologicznych.

Elektromagnesy zasilane napięciem znamionowym 24 V DC wykonano zgodnie z klasą izolacji B, a na życzenie możliwa jest dostawa w wersjach z innymi, specjalnymi napięciami zasilającymi.

### Hamulce montowane na wale

#### COMBINORM B

...02.320...



możliwe średnice wałów - strona 51

...02.320

Wielk.	M <sub>2N</sub> [Nm]	P <sub>20</sub> [W]	A <sub>hB</sub>	B	C <sup>hB</sup>	C <sub>1</sub>	C <sub>2</sub>	d/d <sub>4</sub> max	d <sub>5</sub>	D	E	F	G	H	J	K	K <sub>1</sub>
01	0,5	6	39	33,5	11	13,5	-	6		28	19,5	3,4	2 x 2,1	5,3	4,5	-	-
02	0,75	6	45	38	13	16	13,6	8		32	23	3,4	3 x 2,6	6	5	3	1,1
03	1,5	8	54	47	19	22	20	10		40	30	3,4	3 x 3,1	6	5,5	3	1,1
05	3	10	65	58	26	24	27	15		50	38	3,4	3 x 3,1	6,5	5,5	3,2	1,3
06	7	12	80	72	35	32	36	20	18	63	50	4,5	3 x 4,1	10	8	3,5	1,6
07	15	16	100	90	42	38	43,5	22	21	80	60	5,5	3 x 4,1	11	8	4,25	1,85
08	30	21	125	112	52	48	53,8	30	28	100	76	6,6	3 x 5,1	11,5	10	5	2,15
09	65	28	150	137	62	58	63,8	35	35	125	95	6,6	3 x 6,1	15	11,5	5,5	2,15
10	130	38	190	175	80	73	82,1	45	44	160	120	9	3 x 8,1	21	14,5	6	2,65
11	250	50	230	215	100	92	102,1	60		200	158	9	3 x 10,1	25	17,5	7	3,15
12	500	65	290	270	125	112	127,4	70		250	210	11	4 x 12,1	28	20,5	8	4,15
13	Wymiary montażowe i dane techniczne patrz arkusz wymiarowy 02.004-4-01001																

Wszystkie wymiary w mm Rowek otworu pasowanego wg DIN 6885/1-P9 Napięcie standardowe 24 V DC VDE 0590, klasa izolacji „B” Rowek 6885/1

**Obszary zastosowania:**

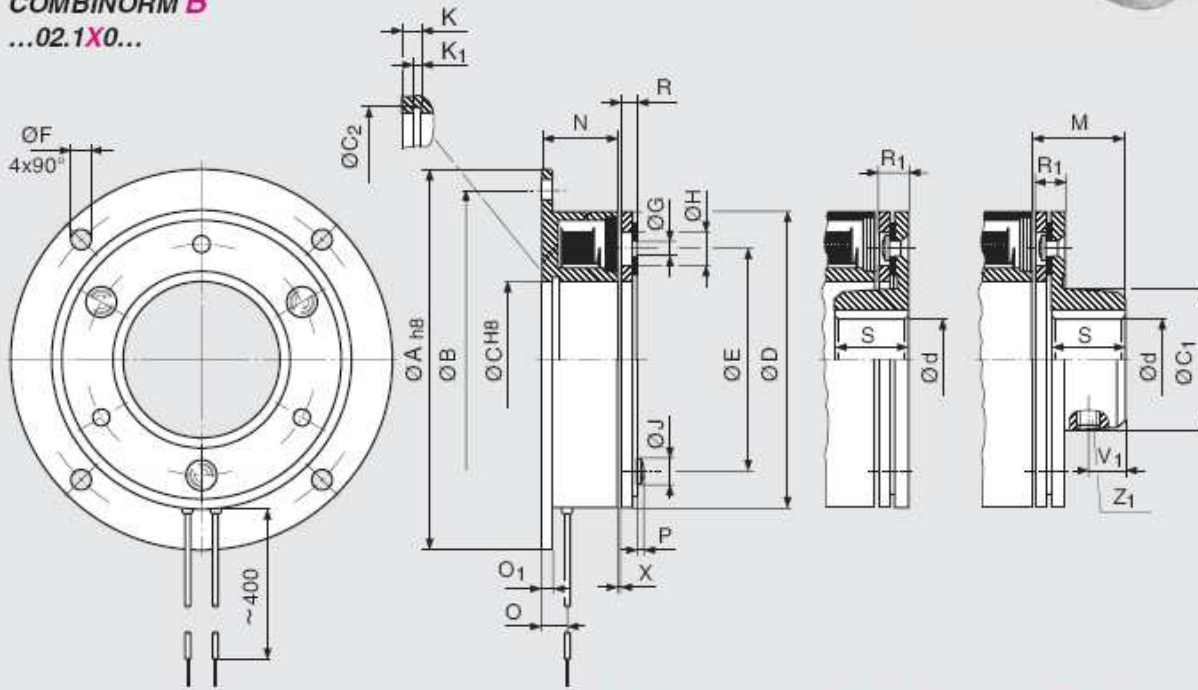
np. maszyny pocztowe, urządzenia do nawijania, systemy drzwi i bram, przenośniki rolkowe, maszyny do otaśmowywania, wyważarki, systemy sortownicze



**Hamulce montowane na kołnierzu**

**COMBINORM B**

...02.1X0...



...02.110

...02.120

...02.130

M	N	N <sub>1</sub>	O	O <sub>1</sub>	O <sub>3</sub>	P	P <sub>6</sub>	R	R <sub>1</sub>	R <sub>5</sub>	S	S <sub>4</sub>	U	V <sub>1</sub>	W <sub>4</sub>	X	Z <sub>1</sub>	Waga [kg]		
																		110	120/130	320
9,3	13,7		5	1,5		1		2,3	4,3		7			2,5		0,1	1 x M 3	0,05	0,05	
12,1	17		7,5	2		1,3		2,1	4,1		10			4		0,15	1 x M 3	0,1	0,1	
14,7	20		7	2		1,5		2,7	5,3		12			5		0,15	1 x M 4	0,15	0,15	
15	22		7,5	2		1,5		3	6		12			5		0,2	1 x M 5	0,2	0,25	
18,8	18	31,2	6	3	19	2	9,3	3,8	7,3	6,3	15	45	39	6	M4	0,2	1 x M 6	0,3	0,3	0,8
24,3	20	34,2	7	3	21,5	2	13,2	4,3	8,3	6,9	20	52,5	45	8	M5	0,2	1 x M 6	0,5	0,6	1,5
31	22	38	8	4	24	2,5	13,5	6	11	9,3	25	58,5	56	10	M6	0,2	1 x M 8	0,9	1,1	2,7
36,9	24	40	9	4	25	3	13,8	6,9	12,9	10,9	30	62	61	12	M8	0,3	2 x M10	1,7	2	4,2
46,9	26	46,3	11	5	31,5	4	17,3	8,9	15,9	14,1	38	74	84	15	M10	0,3	2 x M10	3,2	4	7,8
59,2	30		12	5		4,5		11,2	20,2		48			19		0,4	2 x M12	5,9	7	
68	35		15	6		5		13	24		55			22		0,4	2 x M12	11,2	13,5	

**COMBINORM**

## COMBINORM K

to seria jednostek konstrukcyjnych bez obudowy, zaprojektowanych do załączania i wyhamowywania napędów dodatkowych. Dzięki sprężynowemu systemowi zwór umożliwiają one przeniesienie momentu obrotowego bez luzu. Sprzęgła/hamulce COMBINORM wbudowywane są bezpośrednio w konstrukcję maszyny.

**Obszary zastosowania:** np. obróbka papieru, maszyny do składania bielizny, transportery

Wielkość	M <sub>2N</sub> [Nm]	P <sub>20</sub> [W]		A <sub>ns</sub>	B	C <sup>H8</sup>	C <sub>2</sub> max.	d max.	d <sub>1</sub>	F	K	K <sub>1</sub>	K <sub>2</sub>	L <sub>ε</sub>	N	N <sub>1</sub>	O	O <sub>1</sub>	R <sub>2</sub>	S	S <sub>8</sub>	X	Waga [kg]
		K	B																				
06	7	15	12	80	72	35	36	20	20	4,5	3,5	1,6	11,2	55,1	18	24	6	3	12,9	15	20	0,2	0,85
07	15	20	16	100	90	42	43,5	22	25	5,5	4,25	1,85	9,3	61,3	20	26,5	7	3	14,6	20	22	0,2	1,5
08	30	28	21	125	112	52	53,8	30	30	6,6	5	2,15	8,9	71	22	30	8	4	18,8	25	24,5	0,2	2,7
09	65	35	28	150	137	62	63,8	35	35	6,6	5,5	2,15	7,9	79,6	24	33,5	9	4	21,8	30	27,5	0,3	4,8
10	130	50	38	190	175	80	82,1	45	50	9	6	2,65	5	90,8	26	37,5	11	5	27	38	31	0,3	9,5
11	250	68	50	230	215	100	102,1	60	65	9	7	3,15	3,4	108,2	30	44	12	5	33,8	48	37	0,4	17,9
12	500	85	65	290	270	125	127,4	70	80	11	8	4,15	5,1	125,6	35	51	15	6	39,2	55	43,5	0,4	31,5

Wszystkie wymiary w mm Rowek otworu pasowanego wg DIN 6885/1-P9 Napięcie standardowe 24 V DC VDE 0580, klasa izolacji „B” Rowek 6885/1

to wypróbowane, przełączalne połączenia wałów w konstrukcjach maszyn, które umożliwiają kontrolowane do- i odłączenie elementów funkcjonalnych w bardzo prosty sposób. Elektromagnesy o klasie izolacji B i napięciu znamionowym 24 V DC wytwarzają strumień sił, którego działanie przenoszone jest przez powierzchnie biegunowe wirników i zwór. Na życzenie możliwość dostarczenia w wersjach obsługujących inne napięcia.

**Obszary zastosowania:** np. obróbka papieru, urządzenia do nawijania, systemy drzwi i bram, urządzenia przenośnikowe, maszyny do otaśmowywania, systemy sortownicze

możliwe średnice wałów - strona 51

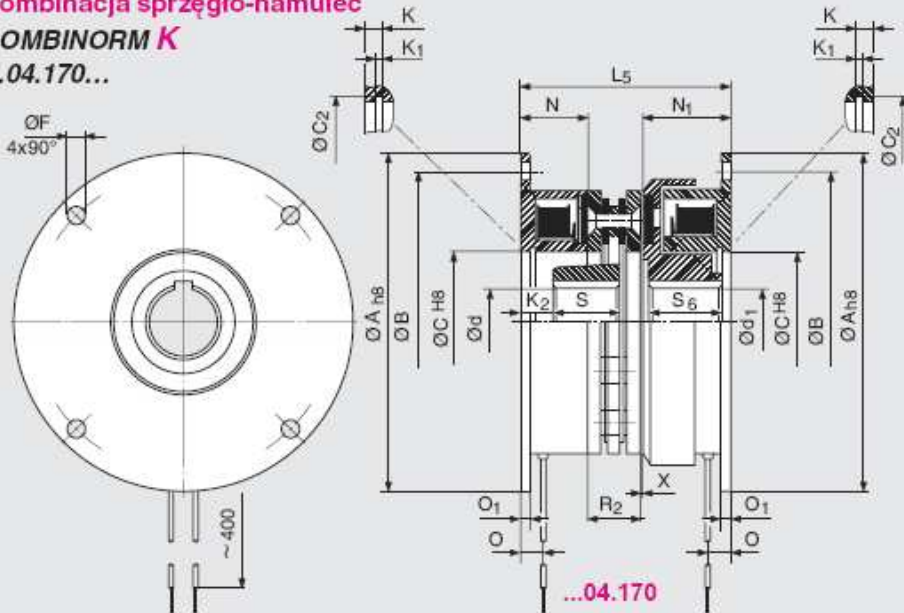
Wielkość	M <sub>2N</sub> [Nm]	P <sub>20</sub> [W]	A <sub>ns</sub>	B	C <sup>H8</sup>	C <sub>1</sub>	C <sub>2</sub>	d max	d <sub>1</sub> max	D	E	F	G	H	J
01	0,5	6	39	33,5	11	13,5	-	6	6	28	19,5	3,4	2 x 2,1	5,3	4,5
02	0,75	6	45	38	13	16	13,6	8	8	32	23	3,4	3 x 2,6	6	5
03	1,5	8	54	47	19	22	20	10	10	40	30	3,4	3 x 3,1	6	5,5
05	3	10	65	58	26	24	27	15	15	50	38	3,4	3 x 3,1	6,5	5,5
06	7	15	80	72	35	32	36	18	20	63	50	4,5	3 x 4,1	10	8
07	15	20	100	90	42	38	43,5	22	25	80	60	5,5	3 x 4,1	11	8
08	30	28	125	112	52	48	53,8	30	30	100	76	6,6	3 x 5,1	11,5	10
09	65	35	150	137	62	58	63,8	35	35	125	95	6,6	3 x 6,1	15	11,5
10	130	50	190	175	80	73	82,1	45	50	160	120	9	3 x 8,1	21	14,5
11	250	68	230	215	100	92	102,1	60	65	200	158	9	3 x 10,1	25	17,5
12	500	85	290	270	125	112	127,4	70	80	250	210	11	4 x 12,1	28	20,5

Wszystkie wymiary w mm Rowek otworu pasowanego wg DIN 6885/1-P9 Napięcie standardowe 24 V DC VDE 0580, klasa izolacji „B” Rowek 6885/1

**Kombinacja sprzęgło-hamulec**

**COMBINORM K**

...04.170...

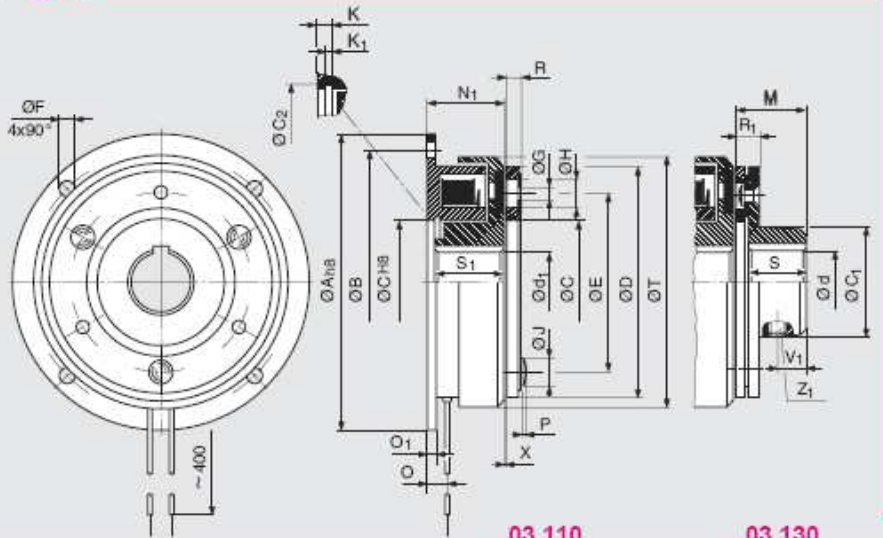


**COMBINORM C**

**Sprzęgła montowane na kołnierzu**

**COMBINORM C**

...03.1X0...



...03.110

...03.130

K	K <sub>1</sub>	M	N <sub>1</sub>	O	O <sub>1</sub>	P	R	R <sub>1</sub>	S	S <sub>1</sub>	T	V <sub>1</sub>	X	Z <sub>1</sub>	Waga [kg]	
															110	130
-	-	9,3	18	5	1,5	1	2,3	4,3	7	16,5	31	2,5	0,1	1 x M 3	0,1	0,1
3	1,1	12,1	22,2	7,5	2	1,3	2,1	4,1	10	20,2	34	4	0,15	1 x M 3	0,1	0,1
3	1,1	14,7	25,4	7	2	1,5	2,7	5,3	12	23,4	43	5	0,15	1 x M 4	0,2	0,2
3,2	1,3	15	28,1	7,5	2	1,5	3	6	12	26,1	54	5	0,2	1 x M 5	0,35	0,4
3,5	1,6	18,8	24	6	3	2	3,8	7,3	15	22	67	6	0,2	1 x M 6	0,5	0,5
4,25	1,85	24,3	26,5	7	3	2	4,3	8,3	20	24	85	8	0,2	1 x M 6	0,9	1
5	2,15	31	30	8	4	2,5	6	11	25	27	106	10	0,2	1 x M 8	1,6	1,8
5,5	2,15	36,9	33,5	9	4	3	6,9	12,9	30	30	133	12	0,3	2 x M10	2,8	3,1
6	2,65	46,9	37,5	11	5	4	8,9	15,9	38	34	169	15	0,3	2 x M10	5,6	6,3
7	3,15	59,2	44	12	5	4,5	11,2	20,2	48	40	212,5	19	0,4	2 x M12	9,7	11
8	4,15	68	51	15	6	5	13	24	55	47	266	22	0,4	2 x M12	17,9	20,3

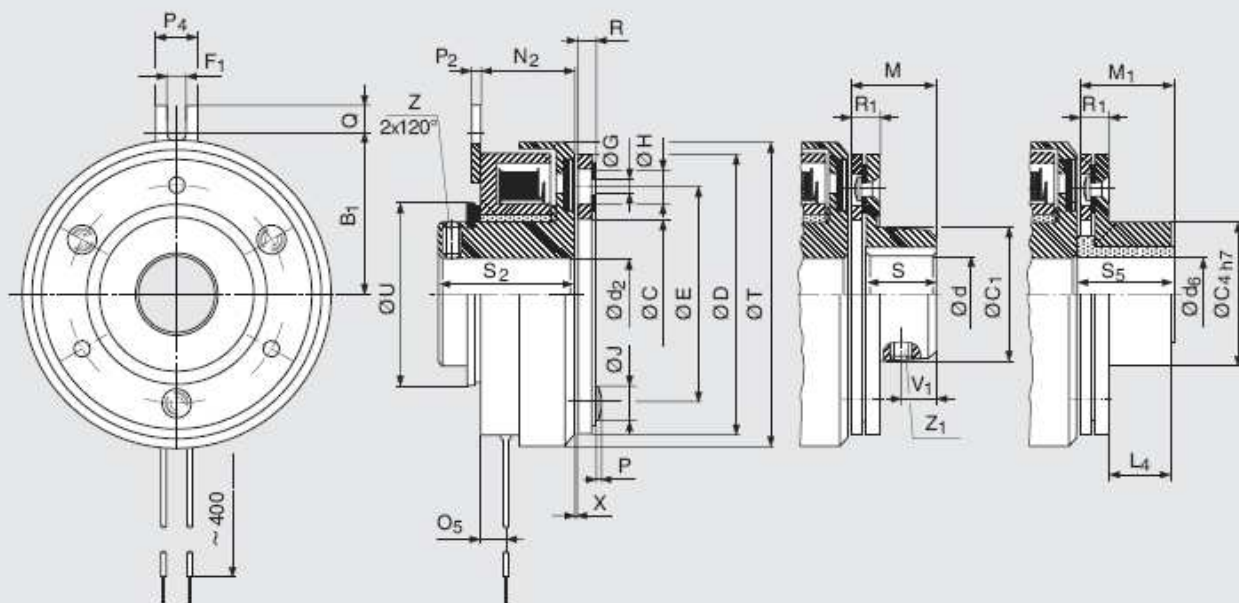
**COMBINORM**

## COMBINORM C

Sprężęła montowane na wałe, wielkość 01 ... 07

COMBINORM C

...03.6X0...



...03.610

...03.630

...03.640

Tabela (1)

Wielkość	M <sub>2N</sub> [Nm]	P <sub>20</sub> [W]	B <sub>1</sub>	C	C <sub>1</sub>	C <sub>4</sub>	d max	d <sub>2</sub> max	d <sub>6</sub> max	D	E	F <sub>1</sub>	G	H	J	L <sub>4</sub>	M	M <sub>1</sub>
01	0,5	6	16,8	11	13,5	13	6	6	6	28	19,5	3,1	2 x 2,1	5,3	4,5	4,8	9,3	9,3
02	0,75	6	20	13	16	14	8	6	6	32	23	3,1	3 x 2,6	6	5	7,8	12,1	12,1
03	1,5	8	23	19	22	18	10	10	10	40	30	3,1	3 x 3,1	6	5,5	9,1	14,7	14,7
05	3	10	28	26	24	28	15	17	15	50	38	3,1	3 x 3,1	6,5	5,5	8,8	15	15
06	7	15	36	35	32	-	18	20	-	63	50	5,2	3 x 4,1	10	8	-	18,8	-
07	15	20	45	42	38	-	22	25	-	80	60	5,2	3 x 4,1	11	8	-	24,3	-

Tabela (2)

Wielkość	M <sub>2N</sub> [Nm]	P <sub>20</sub> [W]	A <sub>nb</sub>	A <sub>1</sub>	B	B <sub>1</sub>	C	C <sub>1</sub>	d max	d <sub>3</sub> max	D	D <sub>2</sub>	E	E <sub>1</sub>	F	F <sub>1</sub>	G
06	7	15	80	-	72	-	35	32	18	17	63	-	50	-	4,5	-	3 x 4,1
07	15	20	100	-	90	-	42	38	22	22	80	-	60	-	5,5	-	3 x 4,1
08	30	28	-	62,5	-	56	52	48	30	30	100	85	76	45,75	-	6,5	3 x 5,1
09	65	35	-	75	-	68,5	62	58	35	35	125	95	95	55	-	6,5	3 x 6,1
10	130	50	-	95	-	87,5	80	73	45	50	160	126	120	72,5	-	9	3 x 8,1
11	250	68	-	115	-	107,5	100	92	60	50	200	126	158	88	-	9	3 x 10,1
12	500	85	-	145	-	135	125	112	70	60	250	160	210	110	-	11	4 x 12,1

Wszystkie wymiary w mm Rowek otworu pasowego wg DIN 6885/1-P9 Napięcie standardowe 24 V DC VDE 0580, klasa izolacji „B” Rowek 6885/1

możliwe średnice wałów - strona 51



**Sprzęgła montowane na wale, wielkość 06 ... 12**

**COMBINORM C**

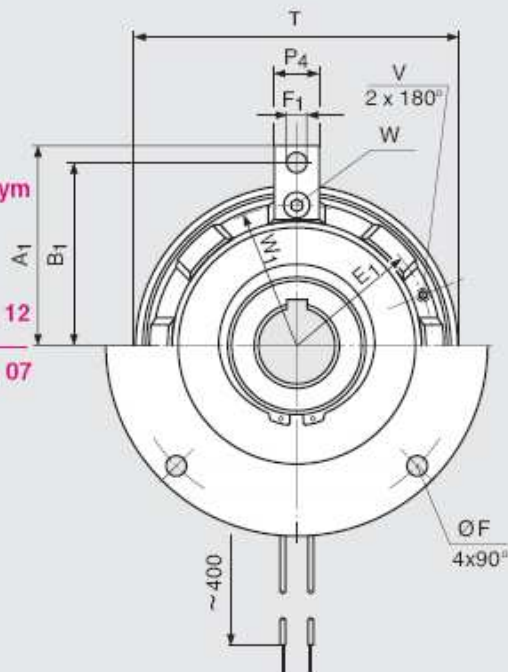
...03.XX0...

Wersja z  
ramieniem reakcyjnym

Wielkość 08... 12

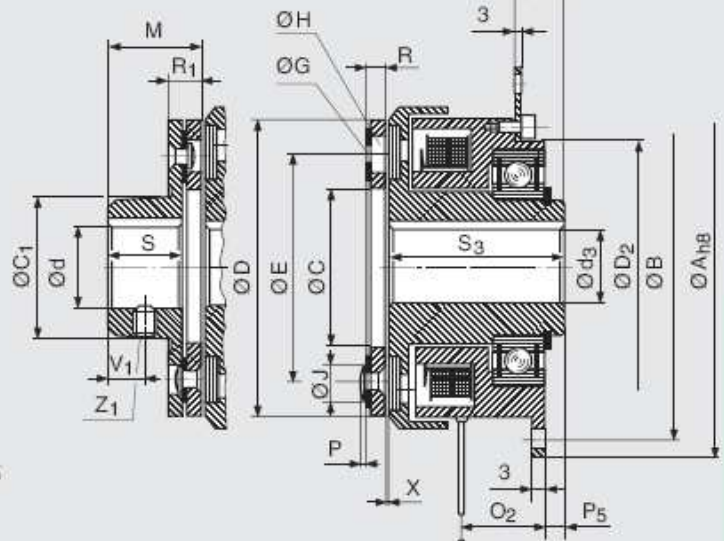
Wielkość 06 + 07

Wersja z  
kołnierzem



...03.730

...03.710



...03.230

...03.210

N <sub>2</sub>	O <sub>5</sub>	P	P <sub>2</sub>	P <sub>4</sub>	Q	R	R <sub>1</sub>	S	S <sub>2</sub>	S <sub>6</sub>	T	U	V <sub>1</sub>	X	Z	Z <sub>1</sub>	Waga	
																	110 [kg]	130
17,3	3,6	1	1,5	8	3	2,3	4,3	7	23,5	9,4	31	17	2,5	0,1	M3	M3	0,1	0,1
19,8	5	1,3	1,5	8	3	2,1	4,1	10	26,2	12,25	34	21	4	0,15	M3	M3	0,1	0,1
23	5,1	1,5	1,5	8	3	2,7	5,3	12	30,4	14,85	43	23	5	0,15	M4	M4	0,2	0,2
26,1	7,8	1,5	1,5	8	3	3	6	12	34,1	15,2	54	32	5	0,2	M4	M5	0,35	0,4
24	6	2	2,5	12	7	3,8	7,3	15	33	-	67	41	6	0,2	M4	M6	0,5	0,5
26,5	7	2	2,5	12	7	4,3	8,3	20	38	-	85	50	8	0,2	M6	M6	0,9	1

H	J	M	O <sub>2</sub>	P	P <sub>3</sub>	P <sub>4</sub>	P <sub>6</sub>	R	R <sub>1</sub>	S	S <sub>3</sub>	T	V	V <sub>1</sub>	W	W <sub>1</sub>	X	Z <sub>1</sub>	Waga	
																			210 [kg]	230
																			710	730
10	8	18,8	19	2	-	-	4	3,8	7,3	15	41	67	-	6	-	-	0,2	1xM6	0,8	0,9
11	8	24,3	21,5	2	-	-	4,5	4,3	8,3	20	45	85	-	8	-	-	0,2	1xM6	1,5	1,6
11,5	10	31	24	2,5	16,2	12	5,5	6	11	25	51,5	106	M5	10	M4	46,5	0,2	1xM8	2,3	2,5
15	11,5	36,9	25	3	18,7	14	5,5	6,9	12,9	30	55	133	M8	12	M5	55	0,3	2xM10	3,7	4,1
21	14,5	46,9	31,5	4	21,5	14	7	8,9	15,9	38	65	169	M8	15	M5	72,5	0,3	2xM10	7	7,7
25	17,5	59,15	32,5	4,5	32,5	20	7	11,15	20,15	48	71	212,5	M10	19	M6	88	0,4	2xM12	13,1	14,3
28	20,5	68	41	5	41	22	8	13	24	55	85	266	M10	22	M8	110	0,4	2xM12	23	25

**COMBINORM**

## COMBINORM C

Sprężela montowane na wale z gniazdem łożyskowym dla odbiornika napędu

COMBINORM C

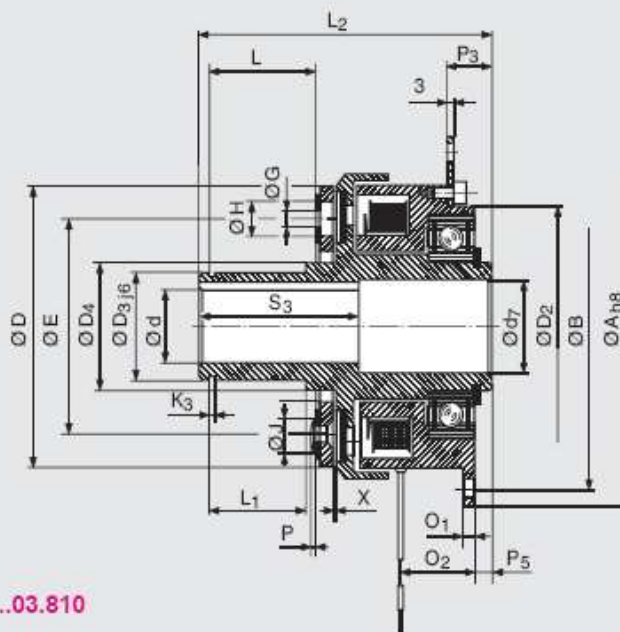
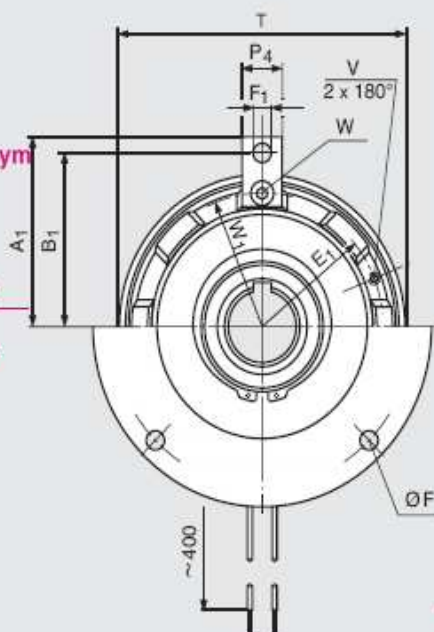
...03.810...

Wersja z  
ramieniem reakcyjnym

Wielkość 08... 12

Wielkość 06 + 07

Wersja z  
kotłierzem



...03.810

możliwe średnice wałów - strona 51

Wielk.	M <sub>20</sub> <sup>1)</sup> [Nm]	P <sub>20</sub> [W]	M <sub>A</sub> <sup>1)</sup> [Nm]	A <sub>hg</sub>	A <sub>1</sub>	B	B <sub>1</sub>	C <sub>g</sub>	D	D <sub>2</sub>	D <sub>3</sub>	D <sub>4</sub>	d <sub>4</sub> max	d <sub>7</sub> max	d	E	E <sub>1</sub>	E <sub>2</sub>	F	F <sub>1</sub>	G	H	J
06	7	15	10	80	-	72	-	30	63	-	25	29	19	17	16	50	-	44	4x4,5	-	3x4,1	10	8
07	15	20	25	100	-	90	-	40	80	-	35	40	26	25	22	60	-	68	4x5,5	-	3x4,1	11	8
08	30	28	25	-	62,5	-	56	45	100	85	40	46	30	28,5	25	76	45,75	80	-	6,5	3x5,1	11,5	10
09	65	35	50	-	75	-	68,5	60	125	95	50	57	38	33	35	95	55	100	-	6,5	3x6,1	15	11,5
10	130	50	140	-	95	-	87,5	85	160	126	70	76	55	41	50	120	72,5	140	-	9	3x8,1	21	14,5
11	250	68	220	-	115	-	107,5	100	200	126	70	76	65	48	50	158	88	165	-	9	3x10,1	25	17,5
12	500	85	500	-	145	-	135	125	250	160	80	89	85	52	60	210	110	215	-	11	4x12,1	28	20,5

Wszystkie wymiary w mm Rowek otworu pasowanego wg DIN 6885/1-P9 Napięcie znamionowe 24 V DC VDE 0580, klasa izolacji „B” Rowek 6885/1 <sup>1)</sup> Moment dokręcenia c

Dla sprężel elastycznych (typ ...03.840) obowiązują dodatkowo następujące zalecenia:

Wszystkie śruby łączące element gumowy z piastą muszą być dokręcane momentem ( $M_A^{1)}$  podanym w tabeli, za pomocą klucza dynamometrycznego. Podczas dokręcania śrub zwrócić uwagę, aby aluminiowe tuleje w elemencie gumowym nie obracały się razem ze śrubami, tylko pozostały w pierwotnej pozycji. Dla zmniejszenia tarcia konieczne nałożyć przed montażem niewielką ilość smaru między łbem śruby a aluminiowym elementem. Jeśli to konieczne, za pomocą właściwego narzędzia zablokować obracanie (przekrzywienie się) elementu gumowego przy dokręcaniu śrub. Jest to szczególnie ważne w przypadku śrub radialnych, gdyż w przeciwnym razie cylindryczne powierzchnie między elementem aluminiowym a piastą nie będą w całości przenosić obciążenia (tylko w dwóch narożnikach). W takim przypadku niechybnie dojdzie do zluźnienia śrub i w konsekwencji do zniszczenia sprężela. Jeśli sprężelo dostarczane jest w stanie wstępnie zmontowanym, należy zainstalować je w tym stanie i nie podejmować już żadnych prób demontażu.

**Sprzęgła elastyczne montowane na wale**

**COMBINORM C**

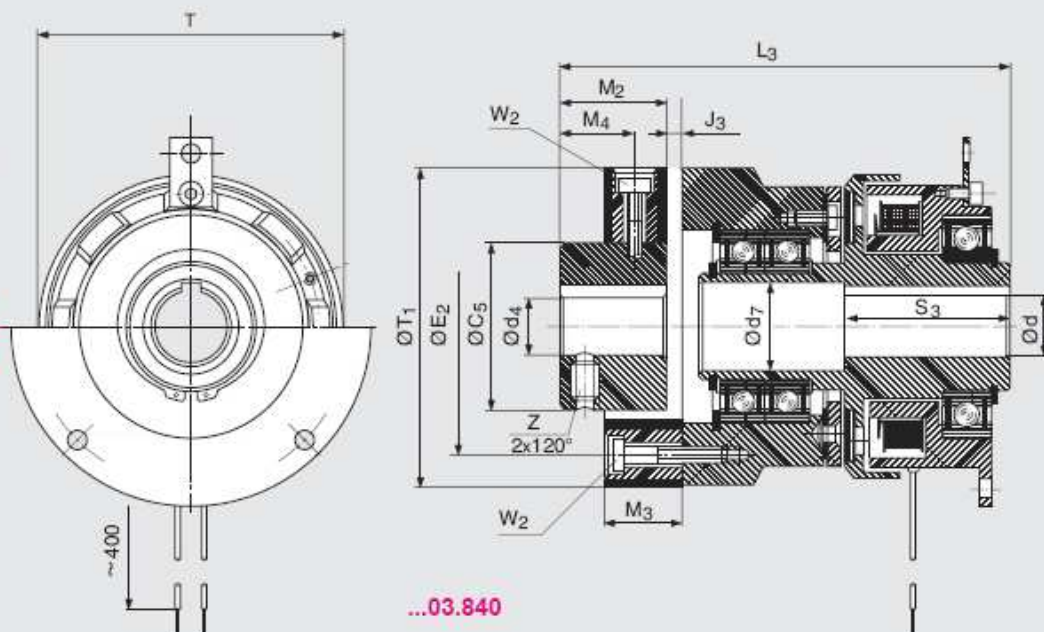
...03.840...

Wersja z  
ramieniem reakcyjnym

Wielkość 08... 12

Wielkość 06 + 07

Wersja z  
kołnierzem



J <sub>s</sub>	K <sub>s</sub>	L	L <sub>1</sub>	L <sub>2</sub>	L <sub>3</sub>	M <sub>2</sub>	M <sub>3</sub>	M <sub>4</sub>	O <sub>1</sub>	O <sub>2</sub>	P	P <sub>s</sub>	P <sub>4</sub>	P <sub>5</sub>	S <sub>3</sub>	T	T <sub>1</sub>	V	W	W <sub>1</sub>	W <sub>2</sub>	X	Z	waga [kg]	
																								810	840
2	1,3	32,9	25,6	80	117	30	24	19	3	19	2	-	-	4	41	67	56	-	-	-	2 x M 6	0,2	M 5	1	1,7
4	1,6	37,7	29,9	90	129	30	24	20	3	21,5	2	-	-	4,5	45	85	85	-	-	-	2 x M 8	0,2	M 6	1,8	3
4	1,85	35,2	32,15	96	141	35	28	23	-	24	2,5	16,2	12	5,5	51,5	106	100	M 5	M 4	46,5	3 x M 8	0,2	M 8	2,7	4,1
4	2,15	37,6	34,6	103	160	45	32	31	-	25	3	18,7	14	5,5	55	133	120	M 8	M 5	55	3 x M10	0,3	M 10	4,2	7,4
6	2,65	47,8	43,1	126	200	60	46	40	-	31,5	4	21,5	14	7	65	169	170	M 8	M 5	72,5	3 x M14	0,3	M 10	8,3	14,6
8	2,65	47,5	43,3	134	217	65	58	40	-	32,5	4,5	23	20	7	82	212,5	200	M10	M 6	88	3 x M16	0,4	M 12	14,5	24,4
8	2,65	59,6	55,3	162	260	80	70	49	-	41	5	27	22	8	85	266	260	M10	M 8	110	3 x M20	0,4	M 12	26	45,2

W<sub>2</sub>

**COMBINORM**

Wielkość	Podatność [mm] sprzęgła elastycznych	
	promieniowa	osiowa
06	1,5	2
07	1,5	3
08	1,5	3
09	2	4
10	2	5
11	2	5
12	2	5

## COMBINORM T



to uruchamiane elektromagnetycznie sprzęgła zębate, pracujące na sucho. Moment obrotowy przenoszony jest bez luzu poprzez umieszczone czołowo, utwardzone połączenie wieloząbkowe płaskie lub szczytowe.

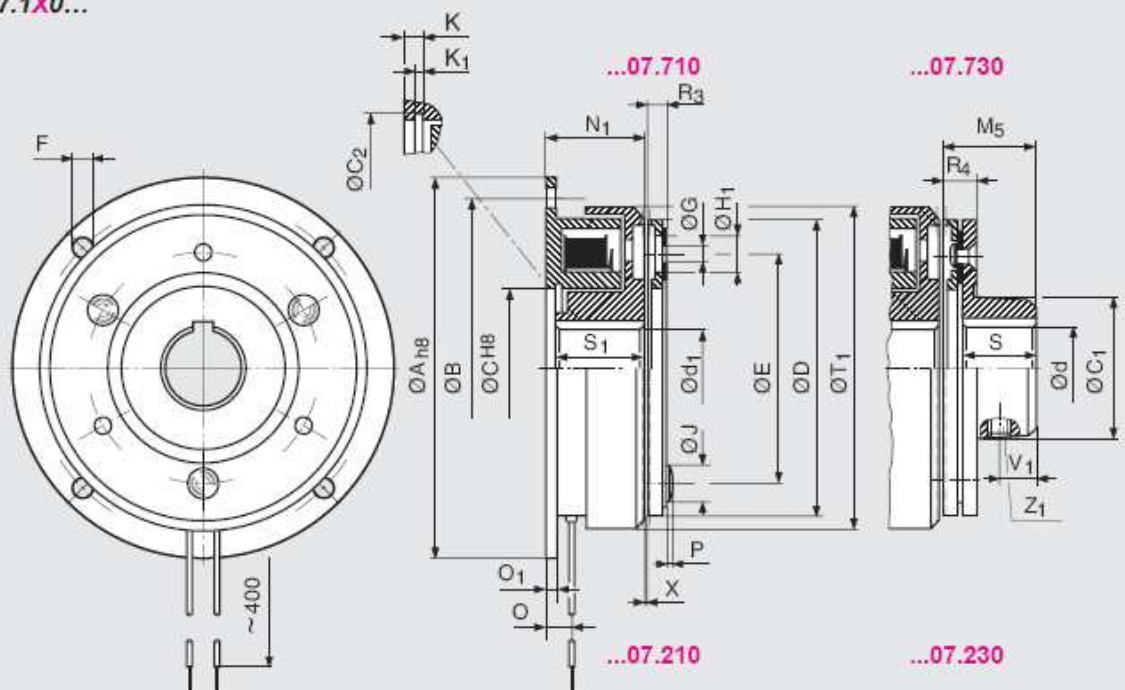
Dzięki takiemu rozwiązaniu możliwe jest przenoszenie szczególnie dużych momentów w obu kierunkach przy niewielkim zapotrzebowaniu na przestrzeń.

Na życzenie możemy przygotować uzębienia specjalne (z przełączaniem w stałym punkcie) lub uzębienie kłowe.

**Obszary zastosowania:** np. napędy bram, maszyny drukarskie, rolki transportowe, załączanie agregatów

### Sprzęgła zębate montowane na kołnierzu COMBINORM T

...07.1X0...



**Sprężła zębata montowane na wale**

**COMBINORM T**

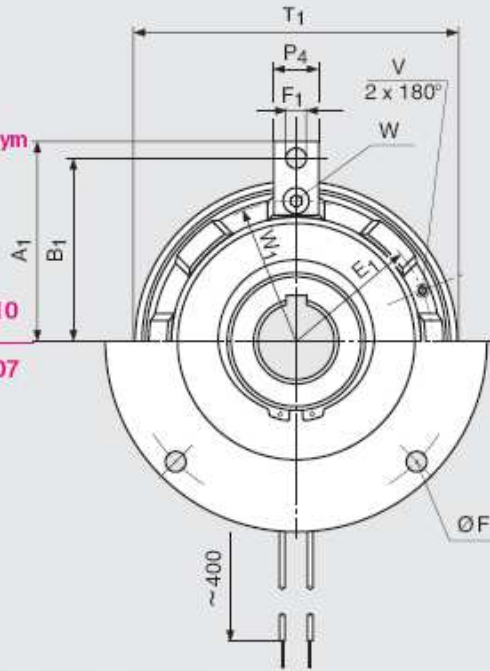
...07.XX0...

Wersja z  
ramieniem reakcyjnym

Wielkość 08... 10

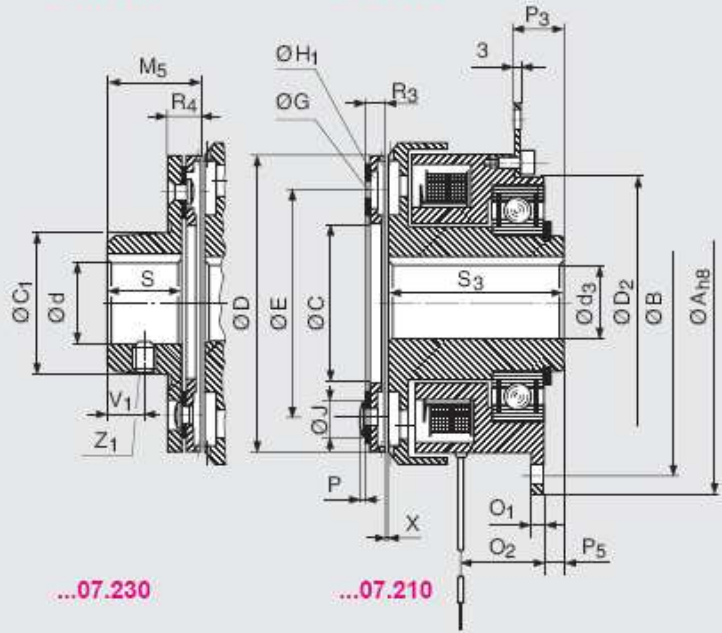
Wielkość 06 + 07

Wersja z  
kołnierzem



...07.730

...07.710



...07.230

...07.210

możliwe średnice wałów - strona 51

Wielkość	M <sub>2N</sub> [Nm]	P <sup>20°C</sup> [W]	A <sub>h8</sub>	A <sub>1</sub>	B	B <sub>1</sub>	C <sup>H8</sup>	C <sub>1</sub>	C <sub>2</sub>	D	d <sub>1</sub> max	D <sub>2</sub>	d <sub>3</sub> max	d max	E	E <sub>1</sub>
06	21	15	80	-	72	-	35	32	36	63	20	-	17	18	50	-
07	45	20	100	-	90	-	42	38	43,5	80	25	-	22	22	60	-
08	90	28	125	62,5	112	56	52	48	53,8	100	30	85	30	30	76	45,75
09	195	35	150	75	137	68,5	62	58	63,8	125	35	95	35	35	95	55
10	390	50	190	95	175	87,5	80	73	82,1	160	50	126	50	45	120	72,5

Wielkość	F	F <sub>1</sub>	G	H <sub>1</sub>	J	K	K <sub>1</sub>	M <sub>5</sub>	N <sub>1</sub>	O	O <sub>1</sub>	O <sub>2</sub>	P	P <sub>3</sub>	P <sub>4</sub>	P <sub>5</sub>
06	4x4,5	-	3x4,1	8	8	3,5	1,6	20,3	24	6	3	19	2	-	-	4
07	4x5,5	-	3x4,1	8	8	4,25	1,85	26,4	26,5	7	3	21,5	2	-	-	4,5
08	4x6,6	6,5	3x5,1	11,2	10	5	2,15	33,6	30	8	4	24	2,5	16,2	12	5,5
09	4x6,6	6,5	3x6,1	15	11,5	5,5	2,15	41,2	33,5	9	4	25	3	18,7	14	5,5
10	4x9	9	3x8,1	16	14,5	6	2,65	50,8	37,5	11	5	31,5	4	21,5	14	7

Wielkość	R <sub>3</sub>	R <sub>4</sub>	S	S <sub>1</sub>	S <sub>3</sub>	T <sub>1</sub>	V	V <sub>1</sub>	W	W <sub>1</sub>	X	Z <sub>1</sub>	waga [kg]			
													210/710	230/730	110	130
06	5,3	8,8	15	22	41	68	-	6	-	-	0,15	1 x M 6	1	1	0,7	0,7
07	6,4	10,4	20	24	45	86,5	-	8	-	-	0,2	1 x M 6	1,7	1,8	1,1	1,2
08	8,6	13,6	25	27	51,5	108	M5	10	M 4	46,5	0,2	1 x M 8	2,6	2,8	1,9	2,1
09	11,2	17,2	30	30	55	135	M8	12	M 5	55	0,2	2 x M10	4,1	4,4	3,2	3,5
10	12,8	19,8	38	34	65	172,2	M8	15	M 5	72,5	0,25	2 x M10	7,5	8,3	6,1	6,9

Wszystkie wymiary w mm Rowek otworu pasowanego wg DIN 6885/1-P9 Napięcie standardowe 24 V DC VDE 0580, klasa izolacji „B” Rowek 6885/1

**COMBINORM**

## Dane techniczne

Combinorm 02 / 03 / 04 / 07				01	02	03	05	06	07	08
Wielkość										
$M_{zn}$	02/03/04	20°	[Nm]	0,5	0,75	1,5	3	7	15	30
	07							21	45	90
$P_{20}$	02/04 hamulec	20°	[W]	6	6	8	10	12	16	21
	03/04/07 sprzęgło	20°		6	6	8	10	15	20	28
<b>J</b>										
<b>Zwory</b>	110/210/610/710/810		[10 <sup>-4</sup> kgm <sup>2</sup> ]	0,010	0,014	0,045	0,122	0,366	1,07	3,72
	120/130/230/630/730			0,013	0,021	0,068	0,18	0,53	1,57	5,29
	320						0,82	2,6	10,3	27
	170						0,99	2,7	9,12	25,4
<b>Wirniki</b>	110/130/140/170/610			0,025	0,035	0,15	0,375	0,825	2,38	7,25
	630/640									
	210/230/240/710/730/740			0,027	0,038	0,17	0,4	0,9	2,6	8
	810						1,02	3,05	8,76	
$W_{Rmax}$	02/03/04		[10 <sup>4</sup> J]	0,04	0,05	0,08	0,12	0,19	0,31	0,48
$W_{R0,1mm}$	02/03/04		[10 <sup>7</sup> J]	0,23	0,3	0,43	0,63	0,95	1,63	2,53
$P_{Rmax}$	02/04 Bremse		[J/s]	12,8	18,6	26,9	38,9	58,3	79,2	114
	03/04 Kupplung			20,3	28,6	40,6	58,3	80,6	114	228
$Xn_{max}$ 20°	02/03/04		[mm]	0,3	0,45	0,45	0,6	0,7	0,7	0,7
	07								0,15	0,2
<b>X</b>	02/03/04			0,1	0,15	0,15	0,2	0,2	0,2	0,2
	02/03/04/07		[min <sup>-1</sup> ]	10000	10000	10000	10000	8000	6000	5000
	$n_{max}$	wyjątek sprzęgło!		1500	1500	1500	1500	1500		
	03.610/630/640									
<b>Czasy przełączania</b>										
<b>Hamulec</b> 02/04	$t_2$ DC	[ms]	3	4	5	8	10	15	50	
		$t_2$ AC	17	20	25	40	70	95	240	
	Napięcie znamionowe	$t_{11} =$		2	3	3	5	6	8	
		$t_1 =$		5	8	8	17	24	38	42
		3 x Napięcie znamionowe $t_{11} =$	1	2	2	3	4	5	6	
	$t_1 =$		3	4	4	8	11	17	20	
<b>Sprzęgło</b> 03/04	$t_2$ DC	[ms]	5	6	7	10	14	19	40	
		$t_2$ AC	17	19	22	30	39	61	115	
	Napięcie znamionowe	$t_{11} =$	4	5	7	10	14	18	23	
		$t_1 =$	10	14	17	32	48	74	81	
	3 x Napięcie znamionowe	$t_{11} =$	2	2	3	5	6	8	10	
		$t_1 =$	5	6	7	16	22	33	37	

### Legenda

$M_{zn}$	statyczny moment znamionowy	[Nm]	$t_1$	czas łączenia: czas od włączenia prądu
$M_{obr}$	wymagany moment obrotowy	[Nm]		do osiągnięcia znamionowego momentu
$J$	moment bezwładności masy	[10 <sup>-4</sup> kgm <sup>2</sup> ]	$t_{11}$	opóźnienie zadziałania: czas od włączenia
$P_{20}$	moc przy temp. 20° C	[W]		do wzrostu momentu obrotowego
$n_{max}$	maksymalna prędkość obrotowa	[obr./min]	$t_2$	czas rozłączenia: czas od wyłączenia prądu
$X_n$	znamionowa szczelina powietrzna	[mm]		do osiągnięcia momentu 0,1 $M_{zn}$
$X_r$	szczelina powietrzna, przy której zalecana jest regulacja	[mm]		
$W_{Rmax}$	dopuszczalna praca tarcia w jednym cyklu łączeniowym	[10 <sup>4</sup> J]		
$W_{R0,1}$	praca tarcia do osiągnięcia starcia 0,1 mm	[10 <sup>7</sup> J]		
$P_{Rmax}$	dopuszczalna praca tarcia w ciągu jednej sekundy	[J/s]		
$I$	znamionowy prąd elektromagnesu	[A]		
$t$	czas	[ms]		

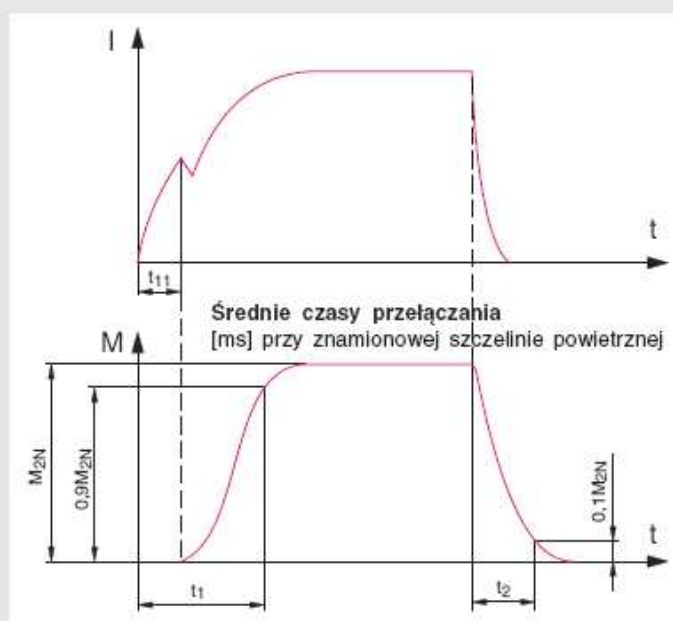
# COMBINORM

09	10	11	12
65	130	250	500
195	390		
28	38	50	65
35	50	68	85
10,6	40	115	311
15,1	50,1	159	437
101			
88,9	272	814	
21,9	67,4	200	450
24	73	220	500
26	82,5	230	520
0,75	1,25	2	2,9
4,09	6,66	10,4	16,3
164	236	339	489
322	458	647	
0,9	1,0	1,2	1,2
0,2	0,2	0,25	
0,3	0,3	0,4	0,4
4000	3000	3000	2000
85	100	140	200
300	400	600	800
10	13	15	23 35
48	85	118	155
8	10	16	
22	38	50	76
68	100	130	200
220	400	650	900
25	29	37	55
90	161	201	295
12	14	16	25
42	69	91	125

## Przełączanie po stronie stałoprądowej

### Charakterystyka prądu i momentu obrotowego w czasie

Podane oznaczenia czasów przełączania są zgodne z normą DIN VDE 580.



Podane czasy przełączania osiągane są przy ustawionej znamionowej szczelninie powietrznej ( $x_{npr}$ ). Są to wartości średnie, których rozrzut zależy od parametrów zasilania oraz temperatury cewki.

W przypadku sprzęgieł i hamulców jednopowierzchniowych podane w tabelach momenty obrotowe są pewnie osiągnięte po fazie docierania z prędkością 100 obr./min. W stanie nowym i przy znacznie wyższych prędkościach obrotowych osiągnięte momenty obrotowe mogą być mniejsze.

### Zasilanie

COMBINORM wymaga napięcia stałego, które może być podawane przez różne prostowniki, prostowniki transformatorowe, a także przełączniki elektroniczne serii COMBITRON 91, 92 i 94.

Krótkotrwałe przepięcie umożliwia uzyskanie bardzo krótkich czasów i wysokiej dokładności przełączania.

obr. [ms]  
 nia prądu [ms]  
 prądu do [ms]